

INFRAROOD STRALERS

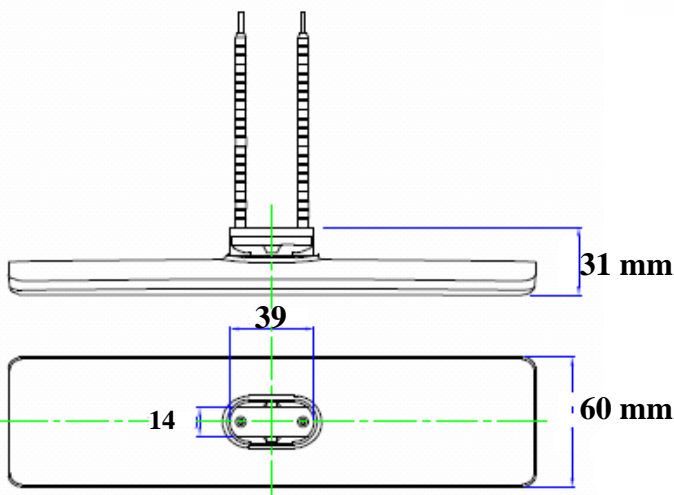
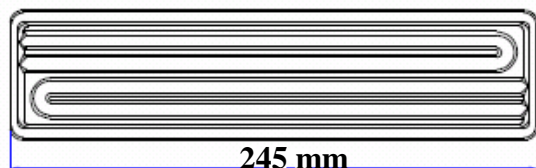
1- FTE = KERAMIEK GEBOGEN ELEMENTEN 245 mm x 60 mm

Infrarood middengolf lengte.

Golf lengte = 2-10 microns.

Aanbevolen afstand = 100 à 200 mm.

Draad met keramiek pareltjes L=100 mm ±10 mm.



REF.	Vermogen	Spanning	Met TC J	Met TC K
FTE 1000	1 000W	230V	FTE 1000 J	FTE 1000 K
FTE 750	750W	230V	FTE 750 J	FTE 750 K
FTE 650	650W	230V	FTE 650 J	FTE 650 K
FTE 500	500W	230V	FTE 500 J	FTE 500 K
FTE 400	400W	230V	FTE 400 J	FTE 400 K
FTE 300	300W	230V	FTE 300 J	FTE 300 K
FTE 250	250W	230V	FTE 250 J	FTE 250 K
FTE 150	150W	230V	FTE 150 J	FTE 150 K

OPTIES:

Ingebouwde thermokoppel, J of K.

Reflectoren P.A.S et R.A.S.

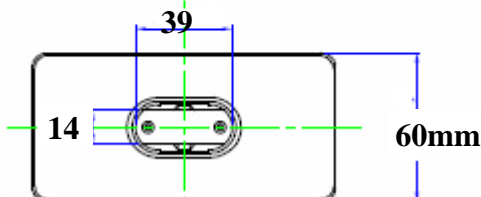
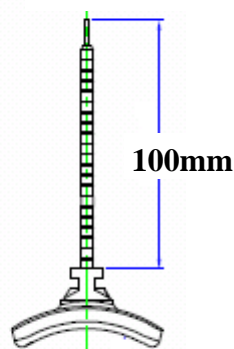
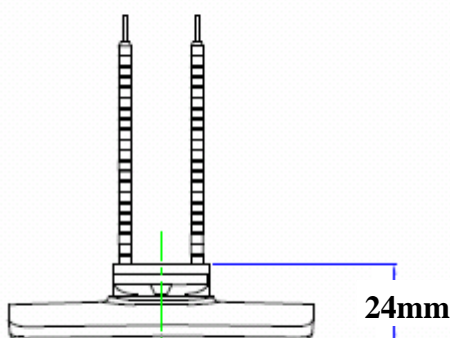
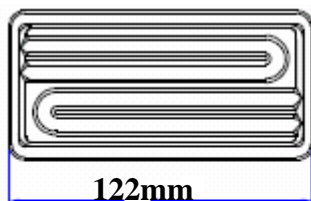
2- HTE = KERAMIEK GEBOGEN ELEMENTEN 122 mm x 60 mm

Infrarood middengolf lengte.

Golf lengte = 2-10 microns.

Aanbevolen afstand = 100 à 200 mm.

Draad met keramiek pareltjes L=100 mm ±10 mm.



REF.	Vermogen	Spanning	Met TC J	Met TC K
HTE 500	500W	230V	HTE 500 J	HTE 500 K
HTE 325	300W	230V	HTE 325 J	HTE 325 K
HTE 250	250W	230V	HTE 250 J	HTE 250 K
HTE 200	200W	230V	HTE 200 J	HTE 200 K
HTE 150	150W	230V	HTE 150 J	HTE 150 K
HTE 125	125W	230V	HTE 125 J	HTE 125 K

OPTIES:

Ingebouwde thermokoppel, J of K.

Reflectoren P.A.S et R.A.S.

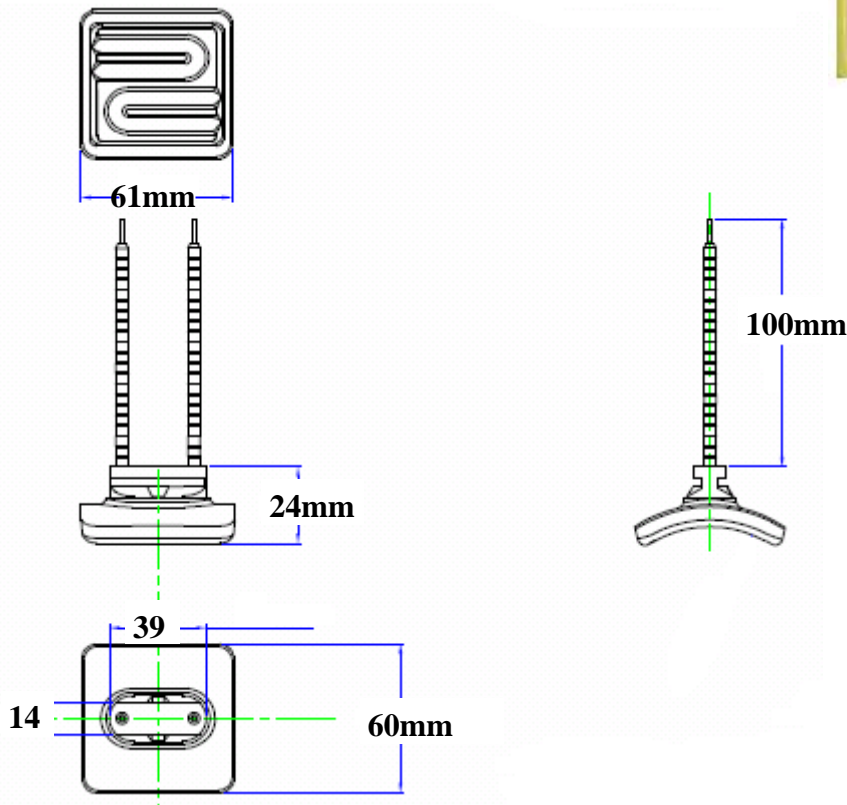
3- QTE = KERAMIEK GEBOGEN ELEMENTEN 61 mm x 60 mm

Infrarood middengolf lengte.

Golf lengte = 2-10 microns.

Aanbevolen afstand = 100 à 200 mm.

Draad met keramiek pareltjes L=100 mm ±10 mm.



REF.	Vermogen	Spanning	Met TC J	Met TC K
QTE 250	250W	230V	QTE 250 J	QTE 250 K
QTE 125	125W	230V	QTE 125 J	QTE 125 K

OPTIES:

Ingebouwde thermokoppel, J of K.

Reflectoren P.A.S et R.A.S.

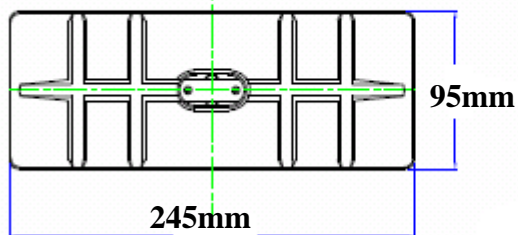
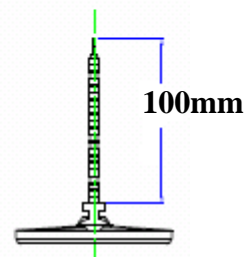
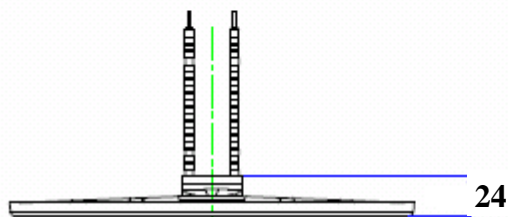
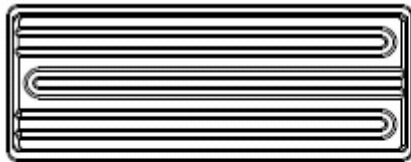
4- LFFE = GRANDS ELEMENTS CERAMIQUES PLATS 245 mm x 95 mm

Infrarood middengolf lengte.

Golf lengte = 2-10 microns.

Aanbevolen afstand = 100 à 200 mm.

Draad met keramiek pareltjes L=100 mm ±10 mm.



REF.	Vermogen	Spanning	Met TC J	Met TC K
HFE 1400	1 400W	230V	HFE 1400 J	HFE 1400 K
HFE 750	750W	230V	HFE 750 J	HFE 750 K
HFE 350	350W	230V	HFE 350 J	HFE 350 K
HFE 150	150W	230V	HFE 150 J	HFE 150 K

OPTIES:

Ingebouwde thermokoppel, J of K.

Reflectoren P.A.S et R.A.S.

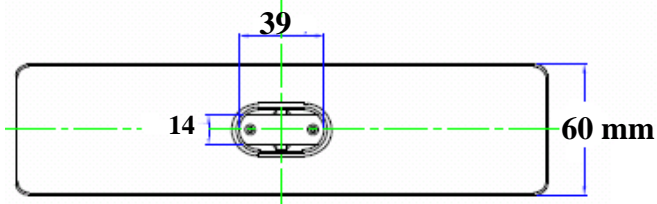
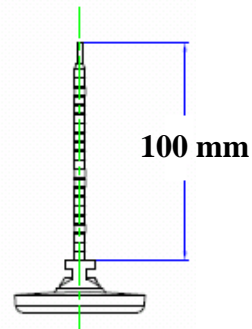
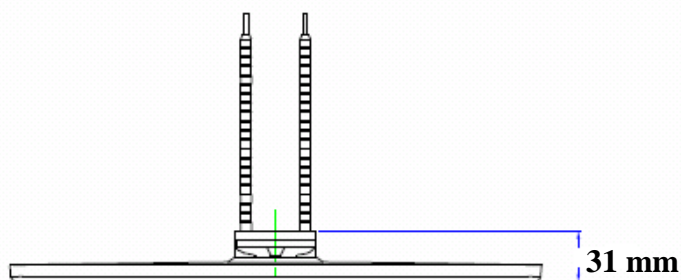
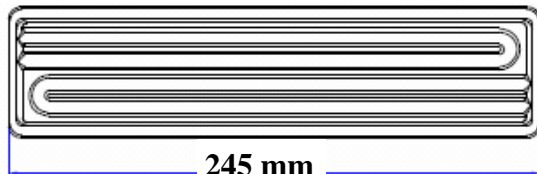
5- FFE = ELEMENTS CERAMIQUES PLATS 245 mm x 60 mm

Infrarood middengolf lengte.

Golf lengte = 2-10 microns.

Aanbevolen afstand = 100 à 200 mm.

Draad met keramiek pareltjes L=100 mm ±10 mm.



REF.	Vermogen	Spanning	Met TC J	Met TC K
FFE 500	500W	230V	FFE 500 J	FFE 500 K
FFE 250	250W	230V	FFE 250 J	FFE 250 K
FFE 200	200W	230V	FFE 200 J	FFE 200 K
FFE 150	150W	230V	FFE 150 J	FFE 150 K
FFE 125	125W	230V	FFE 125 J	FFE 125 K

OPTIES:

Ingebouwde thermokoppel, J of K.
Reflectoren P.A.S et R.A.S.

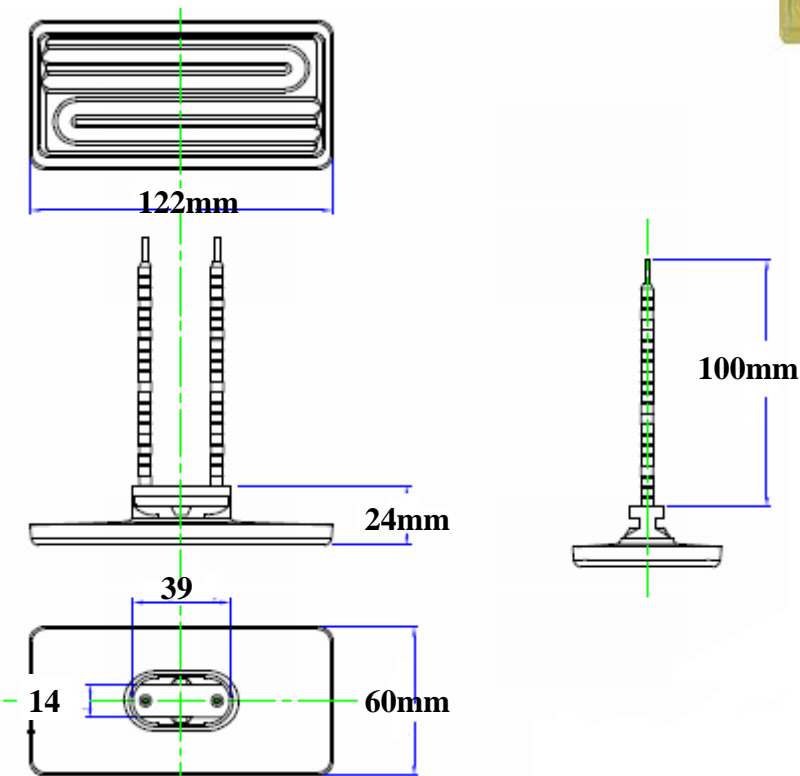
6- HFE = ELEMENTS CERAMIQUES PLATS 122 mm x 60 mm

Infrarood middengolf lengte.

Golf lengte = 2-10 microns.

Aanbevolen afstand = 100 à 200 mm.

Draad met keramiek pareltjes L=100 mm ±10 mm.



REF.	Vermogen	Spanning	Met TC J	Met TC K
HFE 500	500W	230V	HFE 500 J	HFE 500 K
HFE 250	250W	230V	HFE 250 J	HFE 250 K
HFE 200	200W	230V	HFE 200 J	HFE 200 K
HFE 150	150W	230V	HFE 150 J	HFE 150 K
HFE 125	125W	230V	HFE 125 J	HFE 125 K

OPTIES:

Ingebouwde thermokoppel, J of K.

Reflectoren P.A.S et R.A.S.

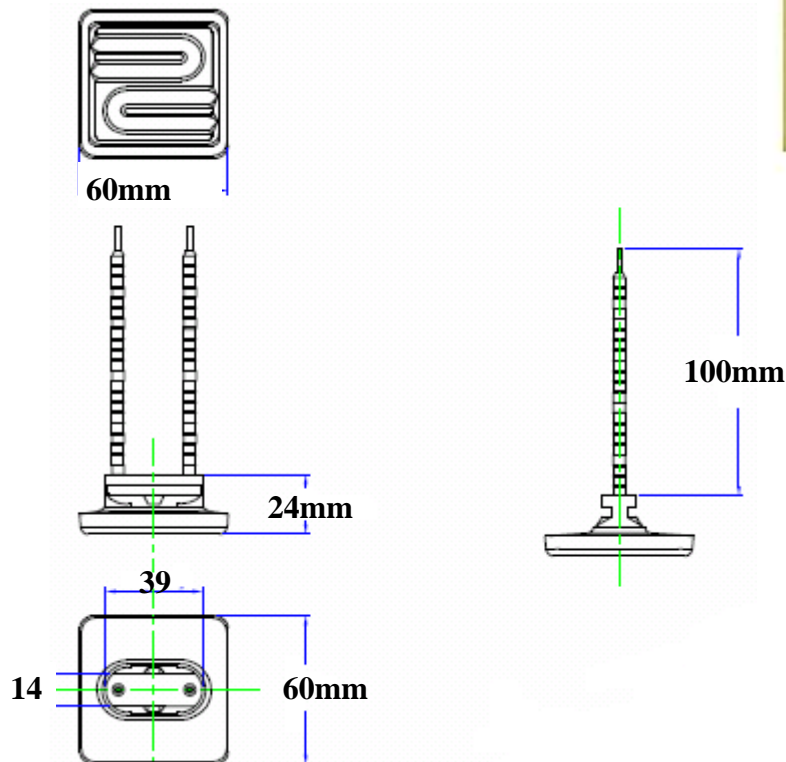
7- QFE = ELEMENTS CERAMIQUES PLATS 60 mm x 60 mm

Infrarood middengolf lengte.

Golf lengte = 2-10 microns.

Aanbevolen afstand = 100 à 200 mm.

Draad met keramiek pareltjes L=100 mm ±10 mm.



REF.	Vermogen	Spanning	Met TC J	Met TC K
QFE 250	250W	230V	QFE 250 J	QFE 250 K
QFE 125	125W	230V	QFE 125 J	QFE 125 K

OPTIES:

Ingebouwde thermokoppel, J of K.

Reflectoren P.A.S et R.A.S.

REFLECTOREN

8- P.A.S = REFLECTOREN VOOR KERAMISCHE ELEMENTEN

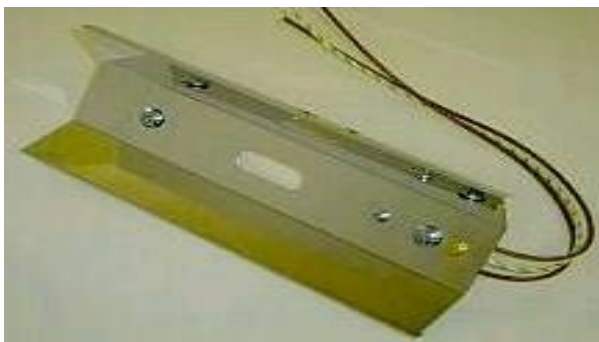
In gechromde staal voor keramisch elementen. Alleen staande of in panelen te monteren.



REF.	AFMETINGEN
P.A.S 1	94 mm x 76 mm x 258 mm
P.A.S 2	94 mm x 76 mm x 508 mm
P.A.S 3	94 mm x 76 mm x 758 mm
P.A.S 4	94 mm x 76 mm x 1008 mm
P.A.S 5	94 mm x 76 mm x 1258 mm

9- R.A.S = REFLECTOREN VOOR KERAMISCHE ELEMENTEN

In gechromde staal voor keramisch elementen. Alleen staande of in panelen te monteren.

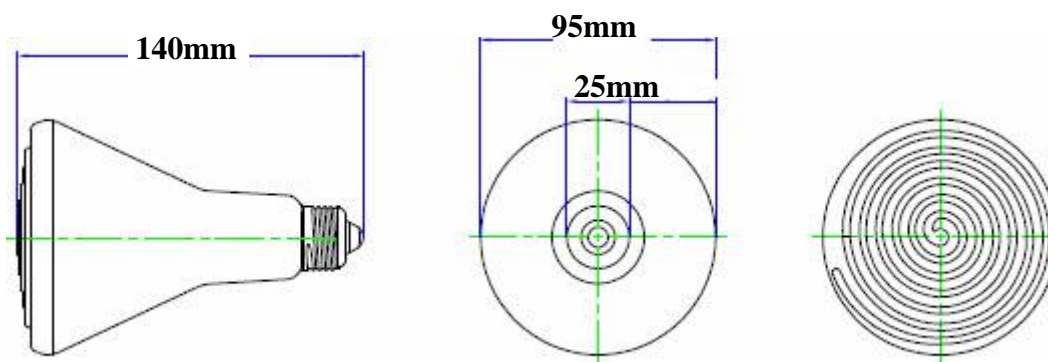


REF.	AFMETINGEN
R.A.S 1	100 mm x 60 mm x 254 mm
R.A.S 2	100 mm x 60 mm x 504 mm
R.A.S 3	100 mm x 60 mm x 754 mm
R.A.S 4	100 mm x 60 mm x 1004 mm
R.A.S 5	100 mm x 60 mm x 1254 mm

Ampoules

10- AMPOULES CERAMIQUES

Infrarood middengolf lengte.
 Golf lengte = 2-10 microns.
 Aanbevolen afstand = 100 à 200 mm.
 E27 aansluiting



REF.	Vermogen	Spanning	Met TC J	Met TC K
ESE 250	250W	230V	ESE 250 J	ESE 250 K
ESE 150	125W	230V	ESE 125 J	ESE 125 K
ESE 100	100W	230V	ESE 100 J	ESE 100 K
ESE 60	60W	230V	ESE 60 J	ESE 60 K

TOEBEHOREN:



REFLECTOR



KERAMISCHE AANSLUITING

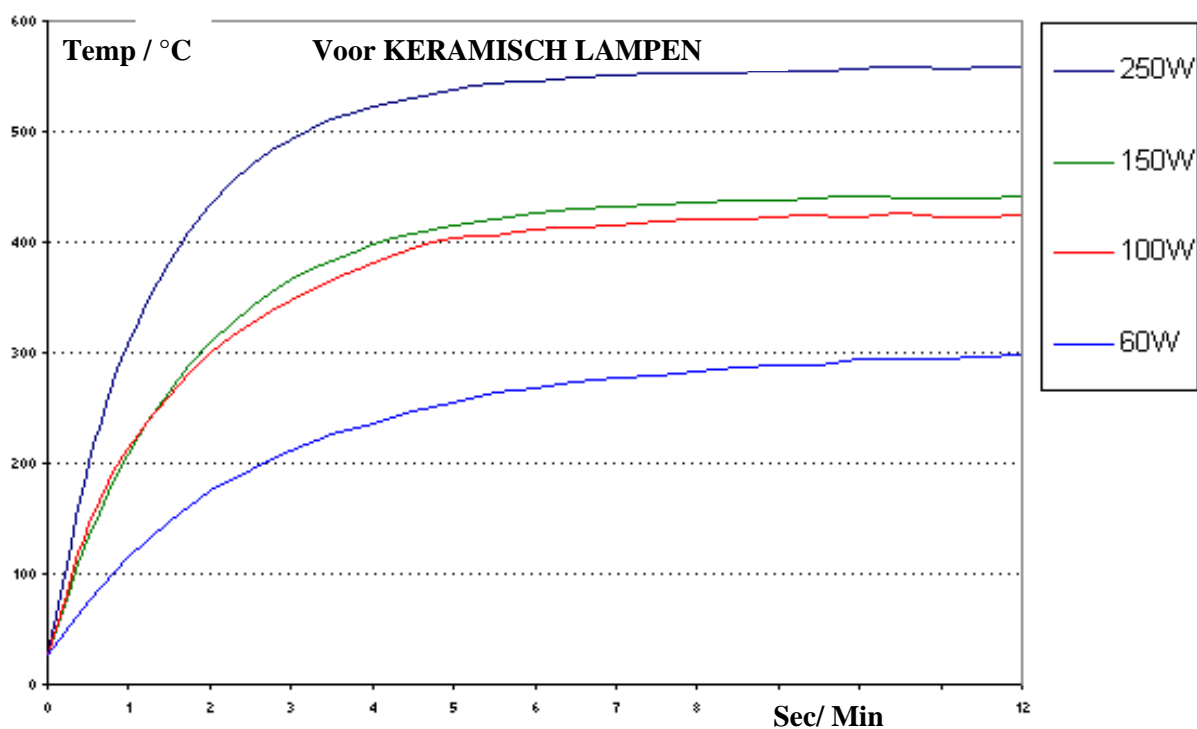
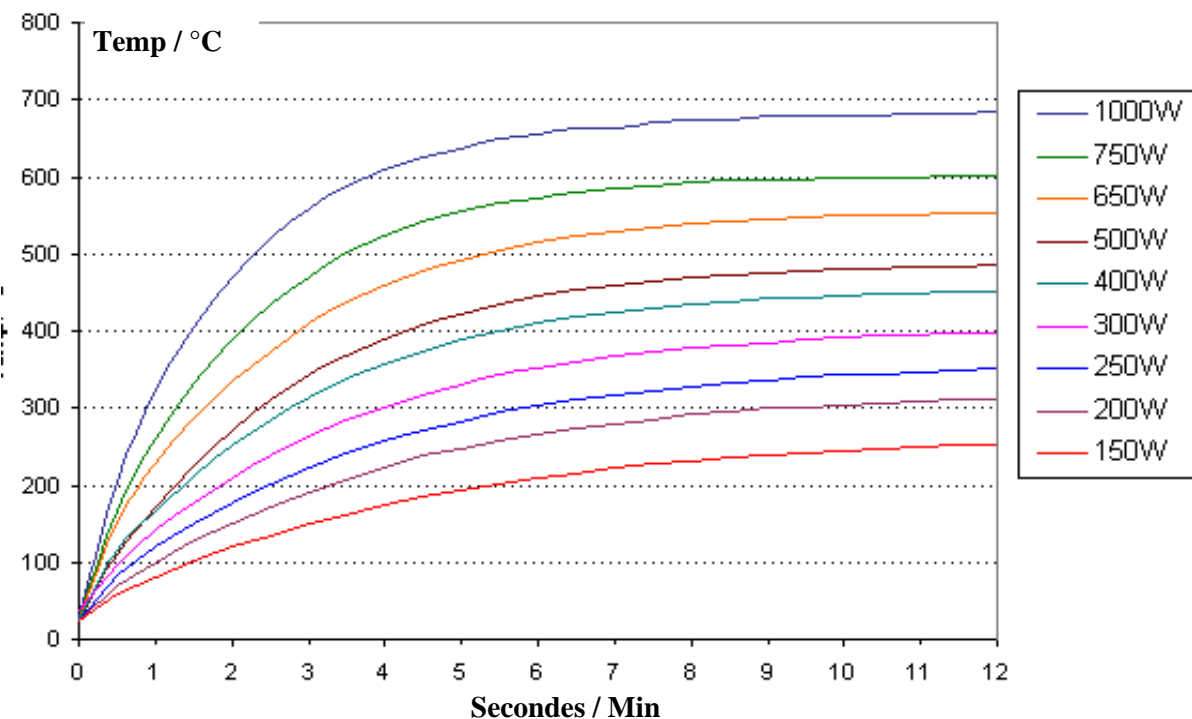
TEMPERATUUR TABELLE

Curves van temperatuur stijging gemeten op gebogen FTE elementen op R.A.S. reflectoren ingebouwd. Temperature gemeten met een infrarood thermometer.

Deze temperaturen zijn ook van toepassing voor de flat FTE elementen.

Voor de HTE et HFE elementen : het relatief vermogen delen door 2.

Voor de HTE et HFE elementen : het relatief vermogen delen door 2.



QUARTZ INFRAROOD

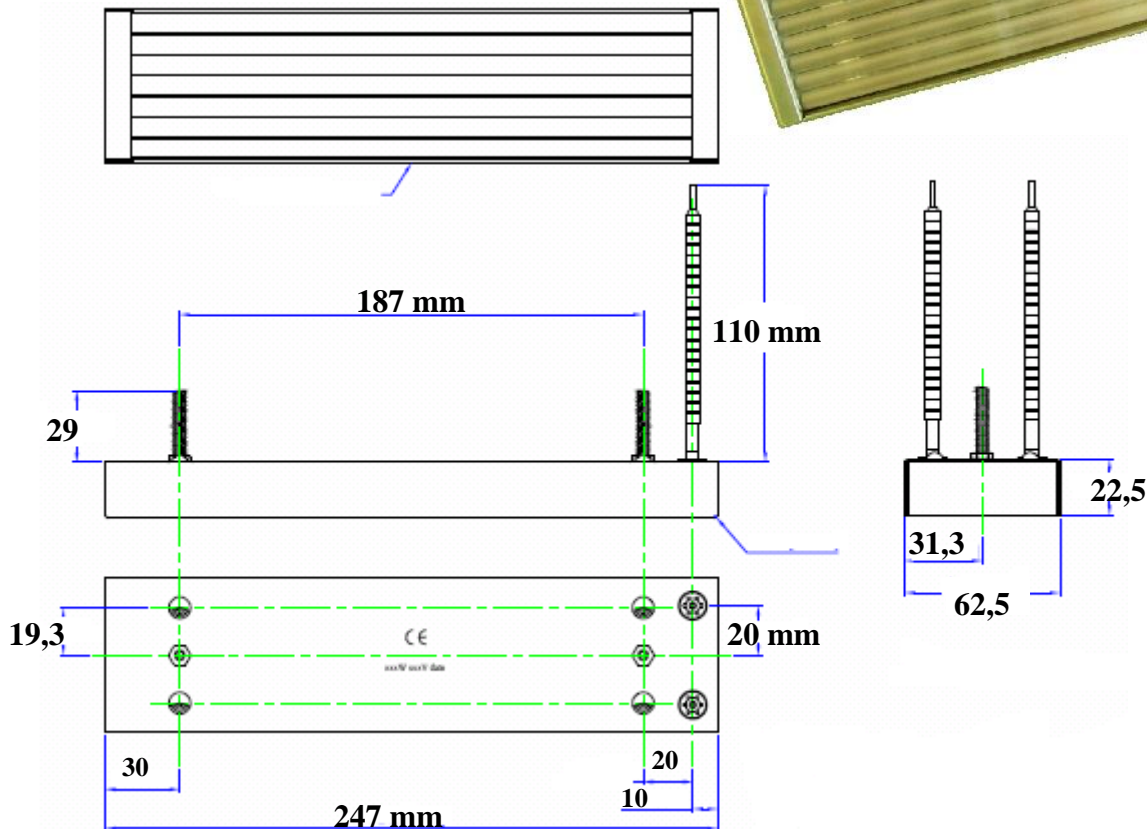
1- FQE = QUARTZ ELEMENTEN 247 mm x 62,5 mm

Infrarood middengolf lengte.

Golf lengte = 1,5-5,6 microns.

Aanbevolen afstand = 100 à 200 mm.

Draad met keramiek pareltjes L=100 mm ±10 mm.



REF.	Vermogen	Spanning	Met TC J	Met TC K
FQE 1000	1 000W	230V	FQE 1000 J	FQE 1000 K
FQE 750	750W	230V	FQE 750 J	FQE 750 K
FQE 650	650W	230V	FQE 650 J	FQE 650 K
FQE 500	500W	230V	FQE 500 J	FQE 500 K
FQE 400	400W	230V	FQE 400 J	FQE 400 K
FQE 300	300W	230V	FQE 300 J	FQE 300 K
FQE 250	250W	230V	FQE 250 J	FQE 250 K
FQE 150	150W	230V	FQE 150 J	FQE 150 K

QUARTZ INFRAROOD

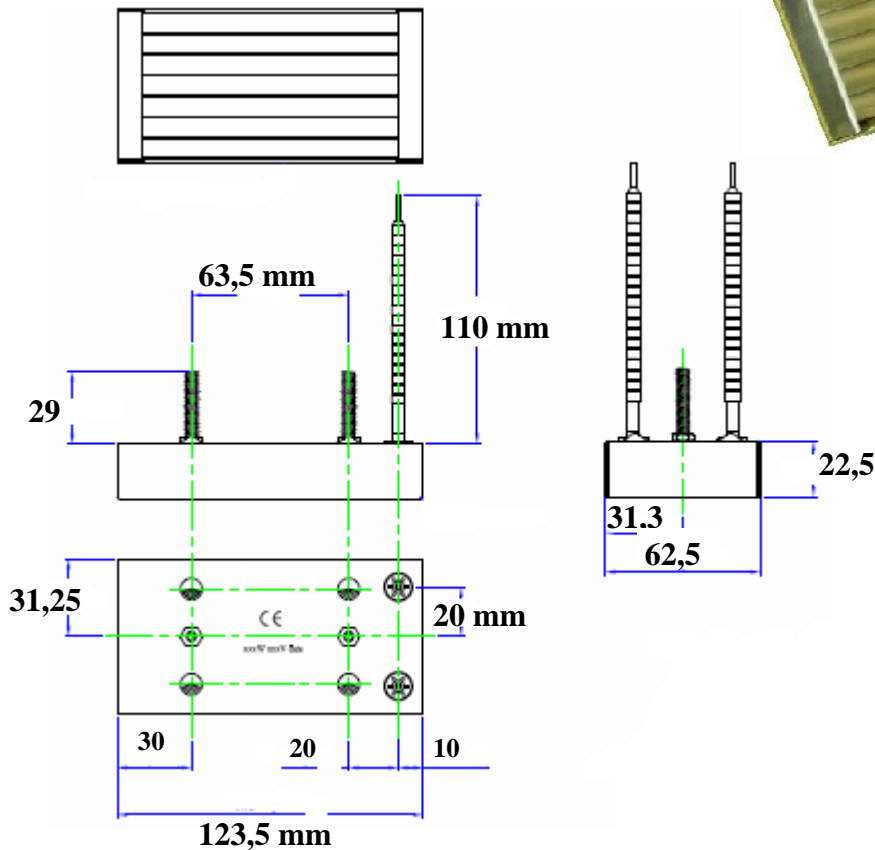
2- HQE = QUARTZ ELEMENTEN 123,5 mm x 62,5 mm

Infrarood middengolf lengte.

Golf lengte = 1,5-5,6 microns.

Aanbevolen afstand = 100 à 200 mm.

Draad met keramiek pareltjes L=100 mm ±10 mm.



REF.	Vermogen	Spanning	Met TC J	Met TC K
HQE 500	500W	230V	HQE 500 J	HQE 500 K
HQE 400	400W	230V	HQE 400 J	HQE 400 K
HQE 250	250W	230V	HQE 250 J	HQE 250 K
HQE 150	150W	230V	HQE 150 J	HQE 150 K

QUARTZ INFRAROOD

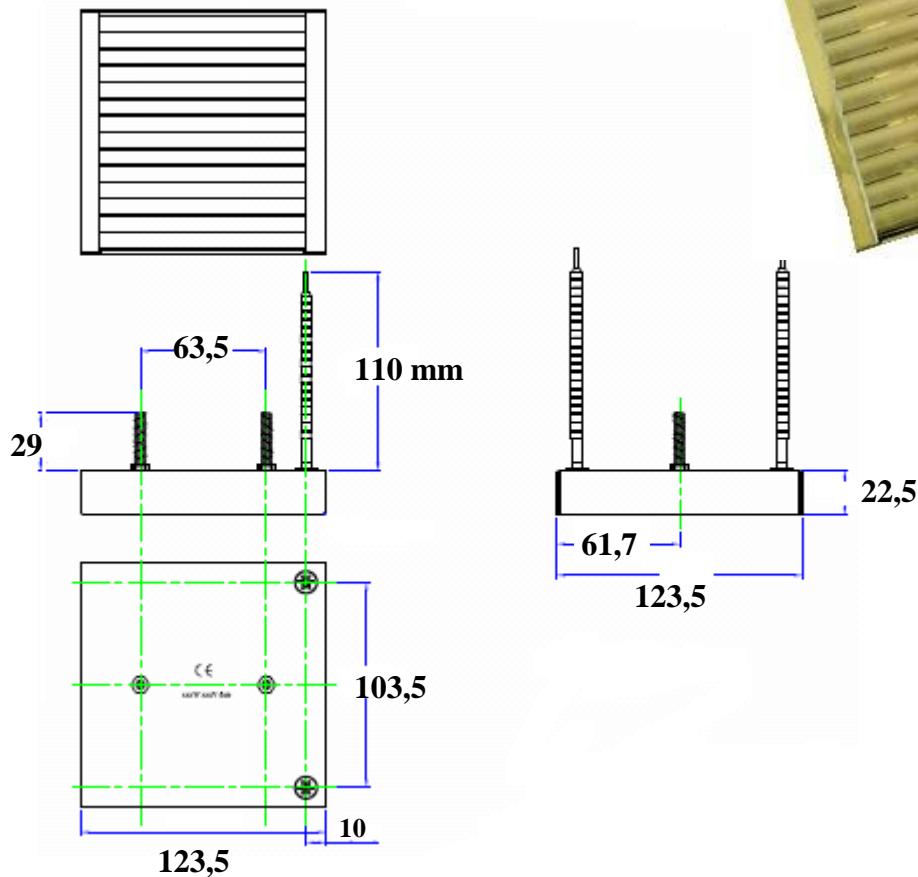
3- SQE = QUARTZ ELEMENTEN 123,5 mm x 123,5 mm

Infrarood middengolf lengte.

Golf lengte = 1,5-5,6 microns.

Aanbevolen afstand = 100 à 200 mm.

Draad met keramiek pareltjes L=100 mm ±10 mm.



REF.	Vermogen	Spanning	Met TC J	Met TC K
SQE 1000	1 000W	230V	SQE 1000 J	SQE 1000 K
SQE 750	750W	230V	SQE 750 J	SQE 750 K
SQE 650	650W	230V	SQE 650 J	SQE 650 K
SQE 500	500W	230V	SQE 500 J	SQE 500 K
SQE 400	400W	230V	SQE 400 J	SQE 400 K
SQE 250	250W	230V	SQE 250 J	SQE 250 K
SQE 150	150W	230V	SQE 150 J	SQE 150 K

QUARTZ INFRAROOD

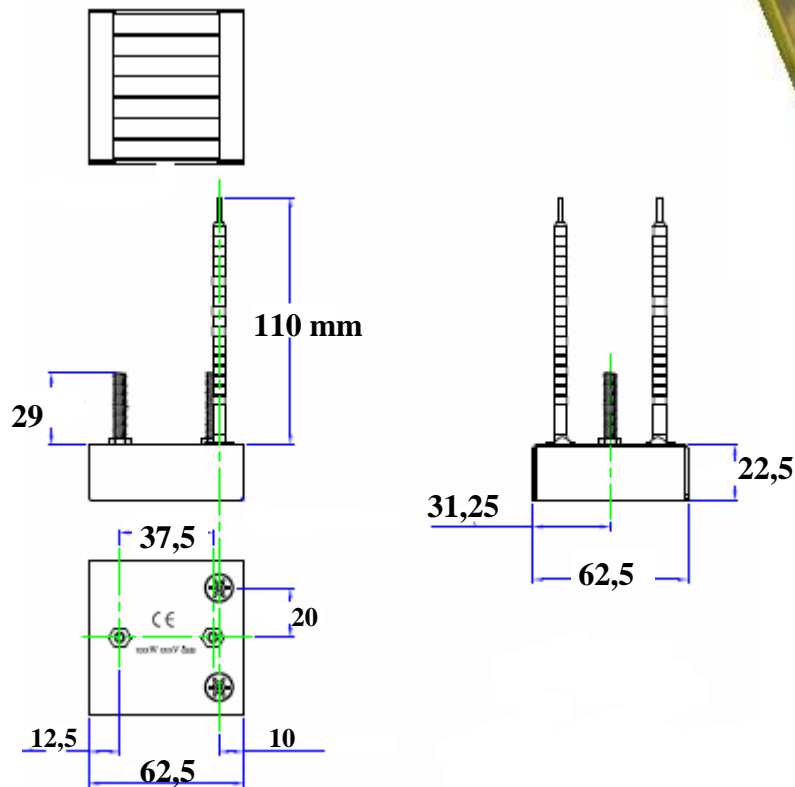
4- QQE = QUARTZ ELEMENTEN 62,5 mm x 62,5 mm

Infrarood middengolf lengte.

Golf lengte = 1,5-5,6 microns.

Aanbevolen afstand = 100 à 200 mm.

Draad met keramiek pareltjes L=100 mm ±10 mm.



REF.	Vermogen	Spanning	Met TC J	Met TC K
QQE 250	250W	230V	QQE 250 J	QQE 250 K
QQE 150	150W	230V	QQE 150 J	QQE 150 K