

INFRAROUGES CERAMIQUES

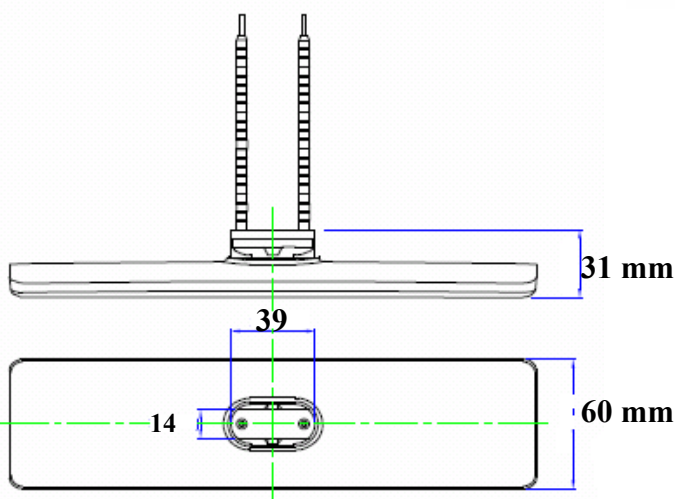
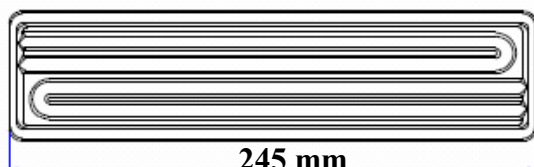
1- FTE = ELEMENTS CERAMIQUES COURBES 245 mm x 60 mm

Infrarouges onde moyenne.

Longueur d'onde = 2-10 microns.

Distance recommandée = 100 à 200 mm.

Fils perlés céramiques longueur 100 mm ±10 mm.



REF.	Puissance	Tension	Avec TC J	Avec TC K
FTE 1000	1 000W	230V	FTE 1000 J	FTE 1000 K
FTE 750	750W	230V	FTE 750 J	FTE 750 K
FTE 650	650W	230V	FTE 650 J	FTE 650 K
FTE 500	500W	230V	FTE 500 J	FTE 500 K
FTE 400	400W	230V	FTE 400 J	FTE 400 K
FTE 300	300W	230V	FTE 300 J	FTE 300 K
FTE 250	250W	230V	FTE 250 J	FTE 250 K
FTE 150	150W	230V	FTE 150 J	FTE 150 K

OPTIONS:

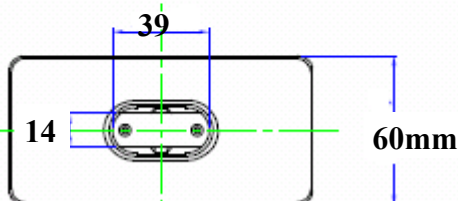
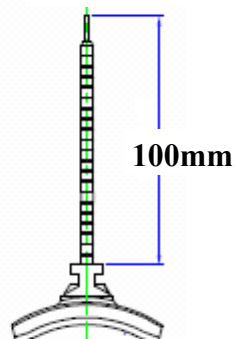
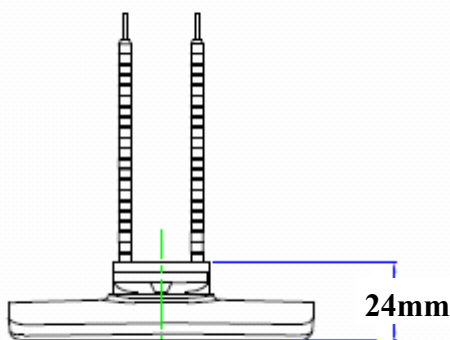
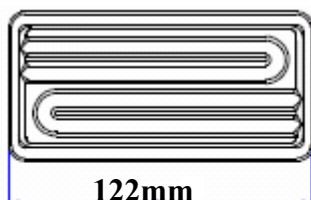
Thermocouples incorporés, J ou K.

Réflecteurs P.A.S et R.A.S.

INFRAROUGES CERAMIQUES

2- HTE = ELEMENTS CERAMIQUES COURBES 122 mm x 60 mm

Infrarouges onde moyenne.
 Longueur d'onde = 2-10 microns.
 Distance recommandée = 150 à 200 mm.
 Fils perlés céramiques longueur 100 mm ±10 mm.



REF.	Puissance	Tension	Avec TC J	Avec TC K
HTE 500	500W	230V	HTE 500 J	HTE 500 K
HTE 325	300W	230V	HTE 325 J	HTE 325 K
HTE 250	250W	230V	HTE 250 J	HTE 250 K
HTE 200	200W	230V	HTE 200 J	HTE 200 K
HTE 150	150W	230V	HTE 150 J	HTE 150 K
HTE 125	125W	230V	HTE 125 J	HTE 125 K

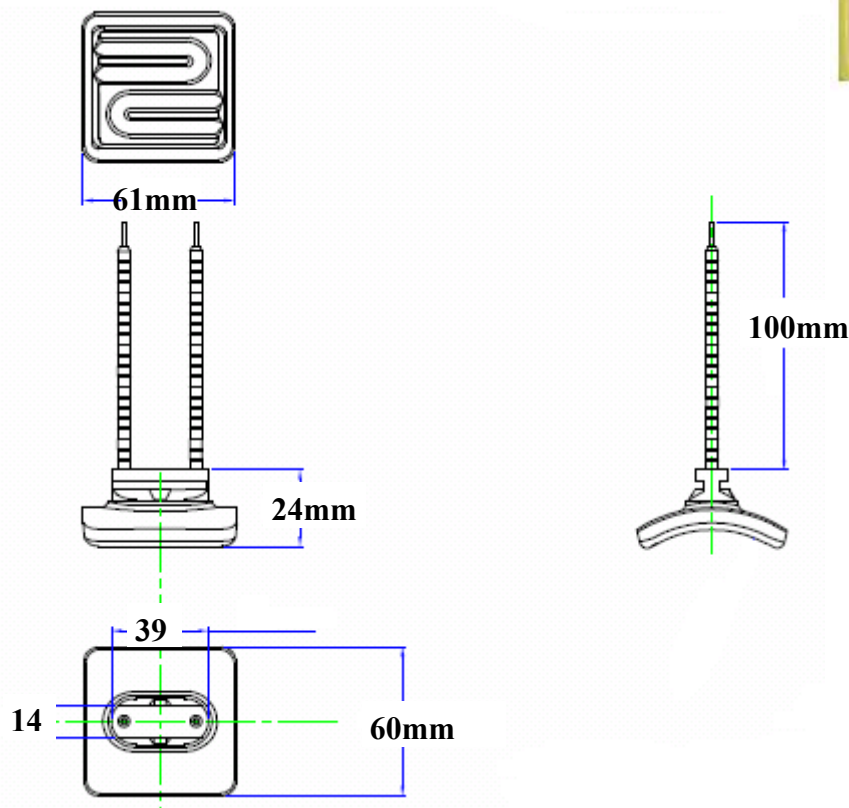
OPTIONS:

Thermocouples incorporés, J ou K.
 Réflecteurs P.A.S et R.A.S.

INFRAROUGES CERAMIQUES

3- QTE = ELEMENTS CERAMIQUES COURBES 61 mm x 60 mm

Infrarouges onde moyenne.
 Longueur d'onde = 2-10 microns.
 Distance recommandée = 150 à 200 mm.
 Fils perlés céramiques longueur 100 mm ±10 mm.



REF.	Puissance	Tension	Avec TC J	Avec TC K
QTE 250	250W	230V	QTE 250 J	QTE 250 K
QTE 125	125W	230V	QTE 125 J	QTE 125 K

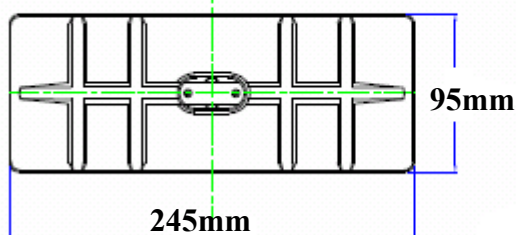
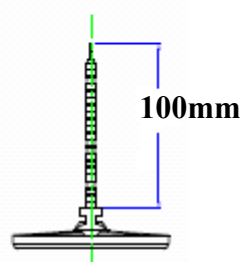
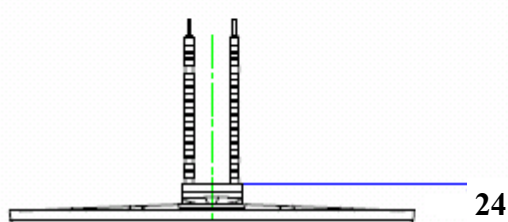
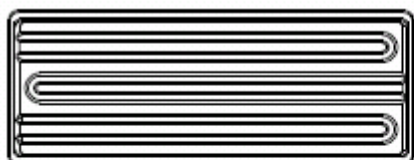
OPTIONS:

Thermocouples incorporés, J ou K.
 Réflecteurs P.A.S et R.A.S.

INFRAROUGES CERAMIQUES

4- LFFE = GRANDS ELEMENTS CERAMIQUES PLATS 245 mm x 95 mm

Infrarouges onde moyenne.
 Longueur d'onde = 2-10 microns.
 Distance recommandée = 150 à 200 mm.
 Fils perlés céramiques longueur 100 mm ±10 mm.



REF.	Puissance	Tension	Avec TC J	Avec TC K
HFE 1400	1 400W	230V	HFE 1400 J	HFE 1400 K
HFE 750	750W	230V	HFE 750 J	HFE 750 K
HFE 350	350W	230V	HFE 350 J	HFE 350 K
HFE 150	150W	230V	HFE 150 J	HFE 150 K

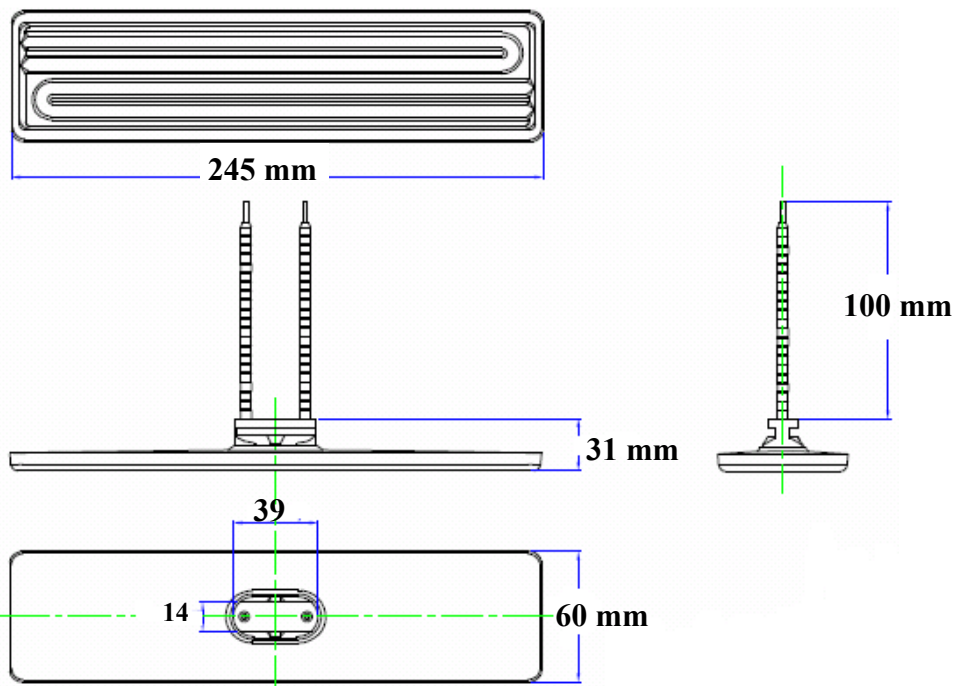
OPTIONS:

Thermocouples incorporés, J ou K.
 Réflecteurs P.A.S et R.A.S.

INFRAROUGES CERAMIQUES

5- FFE = ELEMENTS CERAMIQUES PLATS 245 mm x 60 mm

Infrarouges onde moyenne.
 Longueur d'onde = 2-10 microns.
 Distance recommandée = 100 à 200 mm.
 Fils perlés céramiques longueur 100 mm ±10 mm.



REF.	Puissance	Tension	Avec TC J	Avec TC K
FFE 500	500W	230V	FFE 500 J	FFE 500 K
FFE 250	250W	230V	FFE 250 J	FFE 250 K
FFE 200	200W	230V	FFE 200 J	FFE 200 K
FFE 150	150W	230V	FFE 150 J	FFE 150 K
FFE 125	125W	230V	FFE 125 J	FFE 125 K

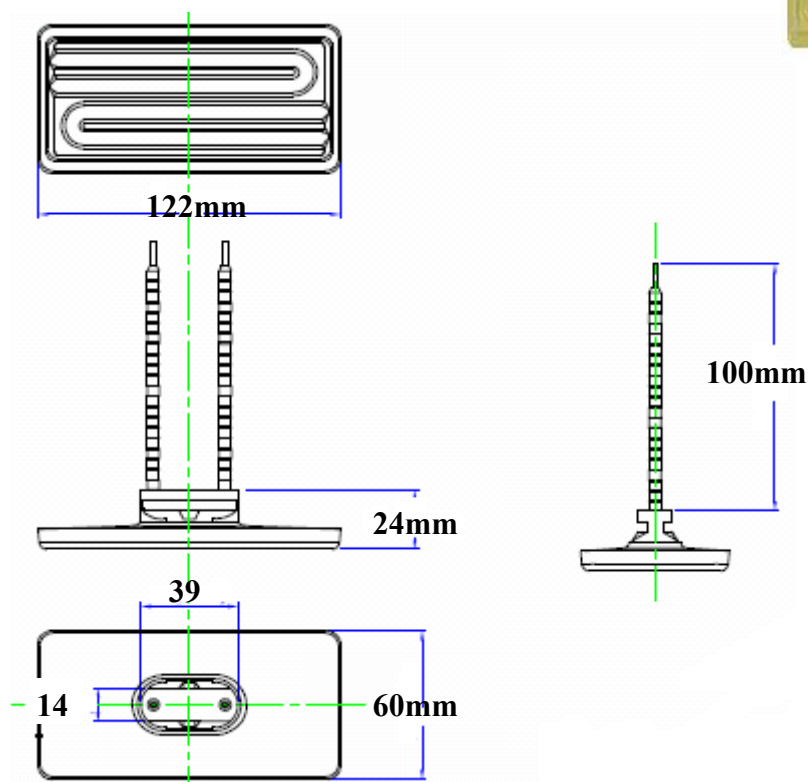
OPTIONS:

Thermocouples incorporés, J ou K.
 Réflecteurs P.A.S et R.A.S.

INFRAROUGES CERAMIQUES

6- HFE = ELEMENTS CERAMIQUES PLATS 122 mm x 60 mm

Infrarouges onde moyenne.
 Longueur d'onde = 2-10 microns.
 Distance recommandée = 150 à 200 mm.
 Fils perlés céramiques longueur 100 mm ±10 mm.



REF.	Puissance	Tension	Avec TC J	Avec TC K
HFE 500	500W	230V	HFE 500 J	HFE 500 K
HFE 250	250W	230V	HFE 250 J	HFE 250 K
HFE 200	200W	230V	HFE 200 J	HFE 200 K
HFE 150	150W	230V	HFE 150 J	HFE 150 K
HFE 125	125W	230V	HFE 125 J	HFE 125 K

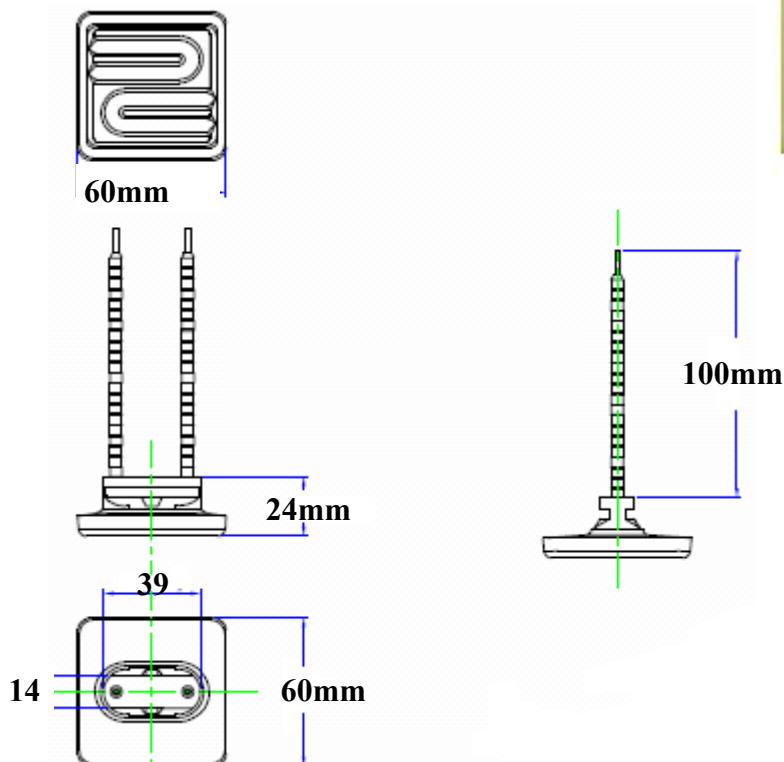
OPTIONS:

Thermocouples incorporés, J ou K.
 Réflecteurs P.A.S et R.A.S.

INFRAROUGES CERAMIQUES

7- QFE = ELEMENTS CERAMIQUES PLATS 60 mm x 60 mm

Infrarouges onde moyenne.
 Longueur d'onde = 2-10 microns.
 Distance recommandée = 150 à 200 mm.
 Fils perlés céramiques longueur 100 mm ±10 mm.



REF.	Puissance	Tension	Avec TC J	Avec TC K
QFE 250	250W	230V	QFE 250 J	QFE 250 K
QFE 125	125W	230V	QFE 125 J	QFE 125 K

OPTIONS:

Thermocouples incorporés, J ou K.

Réflecteurs P.A.S et R.A.S.

INFRAROUGES CERAMIQUES REFLECTEURS

8- P.A.S = REFLECTEURS POUR ELEMENTS CERAMIQUES

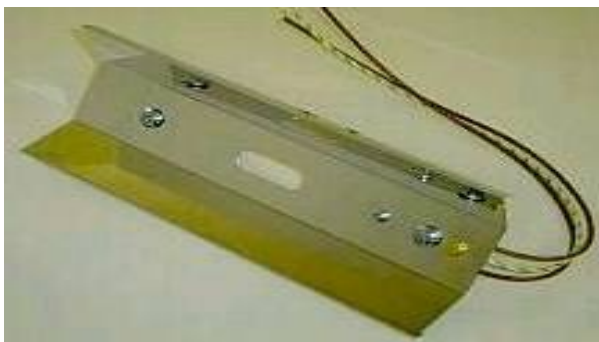
En acier chromé pour infrarouges céramiques. A monter individuellement ou en panneaux.



REF.	DIMENSIONS
P.A.S 1	94 mm x 76 mm x 258 mm
P.A.S 2	94 mm x 76 mm x 508 mm
P.A.S 3	94 mm x 76 mm x 758 mm
P.A.S 4	94 mm x 76 mm x 1008 mm
P.A.S 5	94 mm x 76 mm x 1258 mm

9- R.A.S = REFLECTEURS POUR ELEMENTS CERAMIQUES

En acier chromé pour infrarouges céramiques. A monter individuellement ou en panneaux.

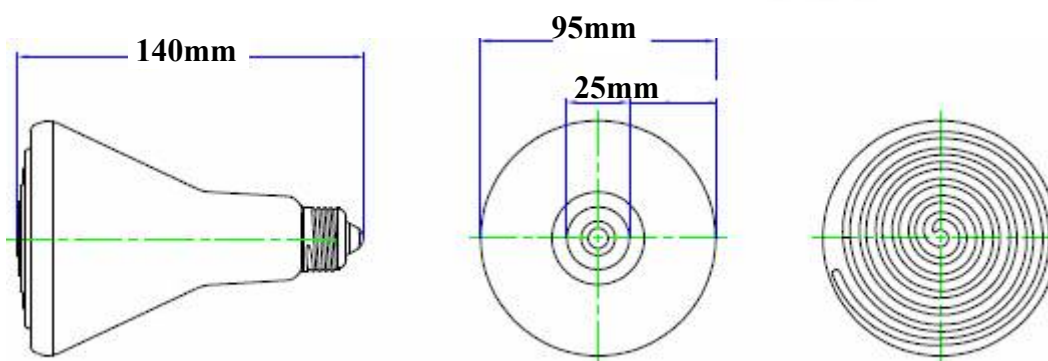


REF.	DIMENSIONS
R.A.S 1	100 mm x 60 mm x 254 mm
R.A.S 2	100 mm x 60 mm x 504 mm
R.A.S 3	100 mm x 60 mm x 754 mm
R.A.S 4	100 mm x 60 mm x 1004 mm
R.A.S 5	100 mm x 60 mm x 1254 mm

INFRAROUGES CERAMIQUES

10- AMPOULES CERAMIQUES

Infrarouges onde moyenne.
 Longueur d'onde = 2-10 microns.
 Distance recommandée = 100 à 200 mm.
 Culot avec pas de vis E27.



REF.	Puissance	Tension	Avec TC J	Avec TC K
ESE 250	250W	230V	ESE 250 J	ESE 250 K
ESE 150	125W	230V	ESE 125 J	ESE 125 K
ESE 100	100W	230V	ESE 100 J	ESE 100 K
ESE 60	60W	230V	ESE 60 J	ESE 60 K

ACCESSOIRES:



REFLECTEUR



DOUILLE CERAMIQUE

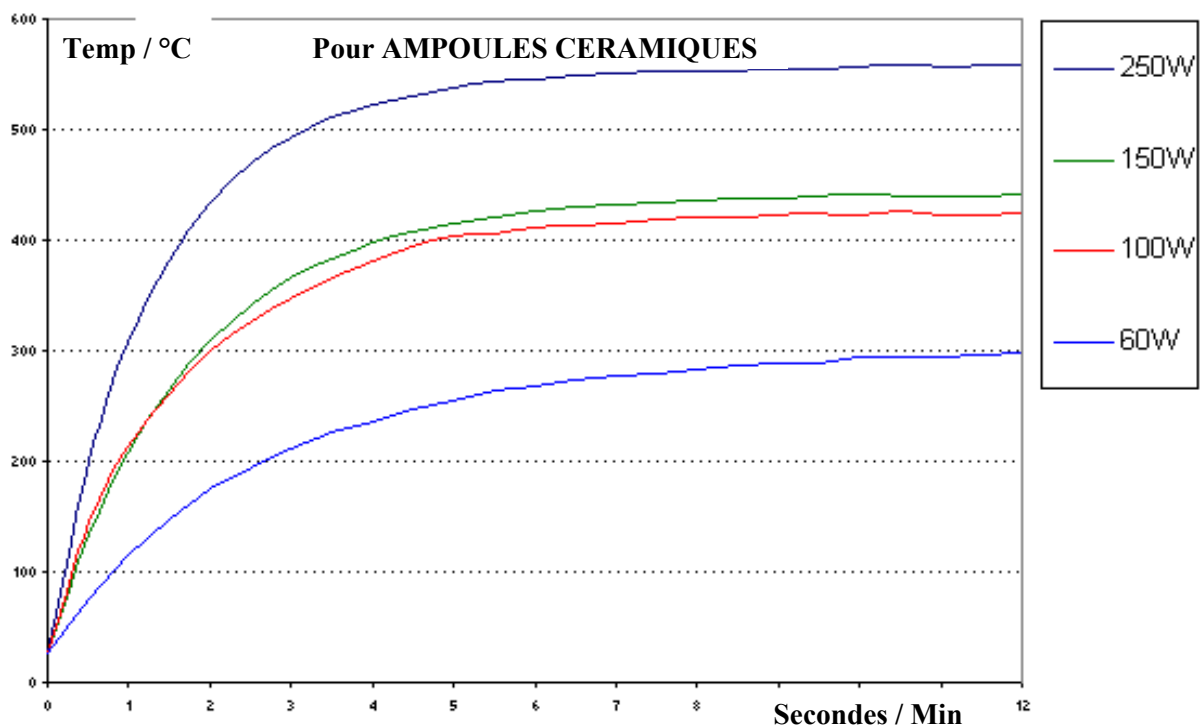
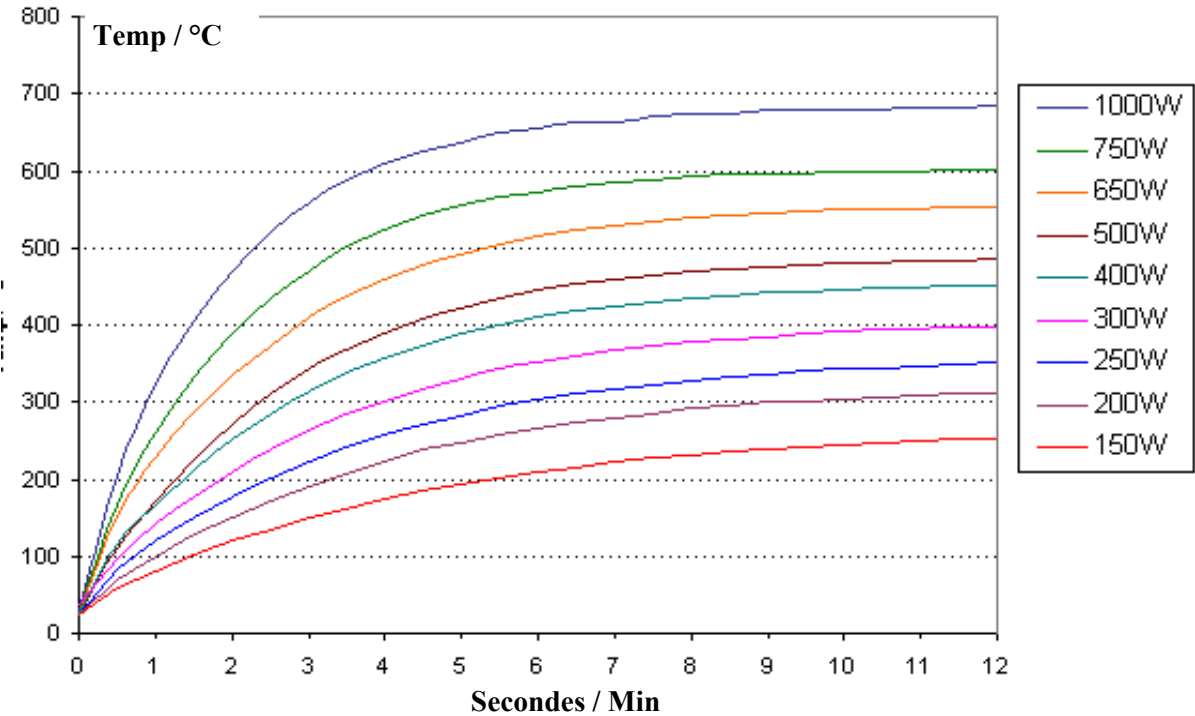
INFRAROUGES CERAMIQUES COURBES DE TEMPERATURE

Courbes de montée en température basées sur des mesures effectuées sur élément FTE monté sur réflecteur R.A.S, à l'aide d'une thermomètre infrarouge.

Ces températures sont aussi valables pour les éléments plats type FFE.

Pour les demi éléments HTE et HFE: diviser la puissance relative par 2.

Pour les quart d'éléments QTE et QFE: diviser la puissance relative par 4.



INFRAROUGES A QUARTZ

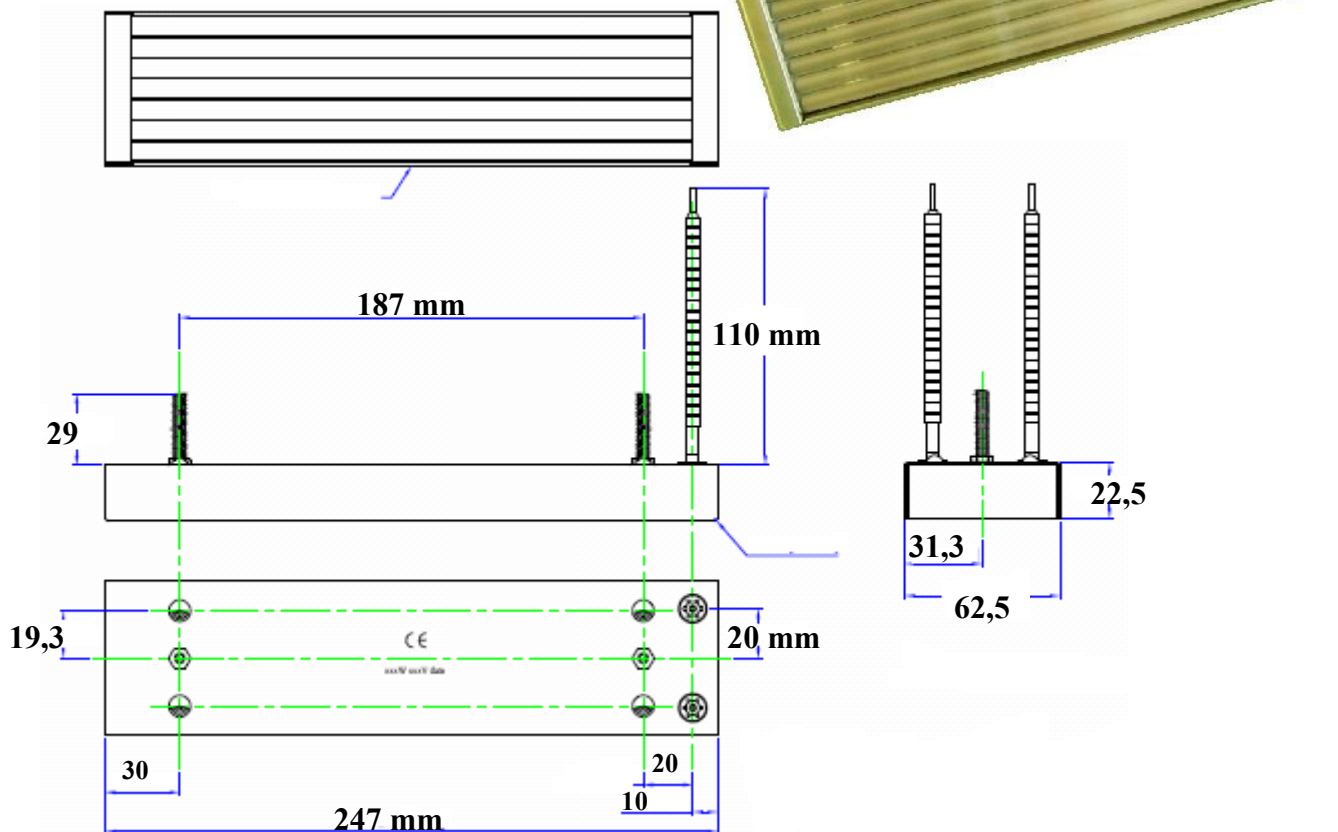
1- FQE = ELEMENTS QUARTZ 247 mm x 62,5 mm

Infrarouges onde moyenne.

Longueur d'onde = 1,5-5,6 microns.

Distance recommandée = 100 à 200 mm.

Fils perlés céramiques longueur 100 mm ±10 mm.



REF.	Puissance	Tension	Avec TC J	Avec TC K
FQE 1000	1 000W	230V	FQE 1000 J	FQE 1000 K
FQE 750	750W	230V	FQE 750 J	FQE 750 K
FQE 650	650W	230V	FQE 650 J	FQE 650 K
FQE 500	500W	230V	FQE 500 J	FQE 500 K
FQE 400	400W	230V	FQE 400 J	FQE 400 K
FQE 300	300W	230V	FQE 300 J	FQE 300 K
FQE 250	250W	230V	FQE 250 J	FQE 250 K
FQE 150	150W	230V	FQE 150 J	FQE 150 K

INFRAROUGES A QUARTZ

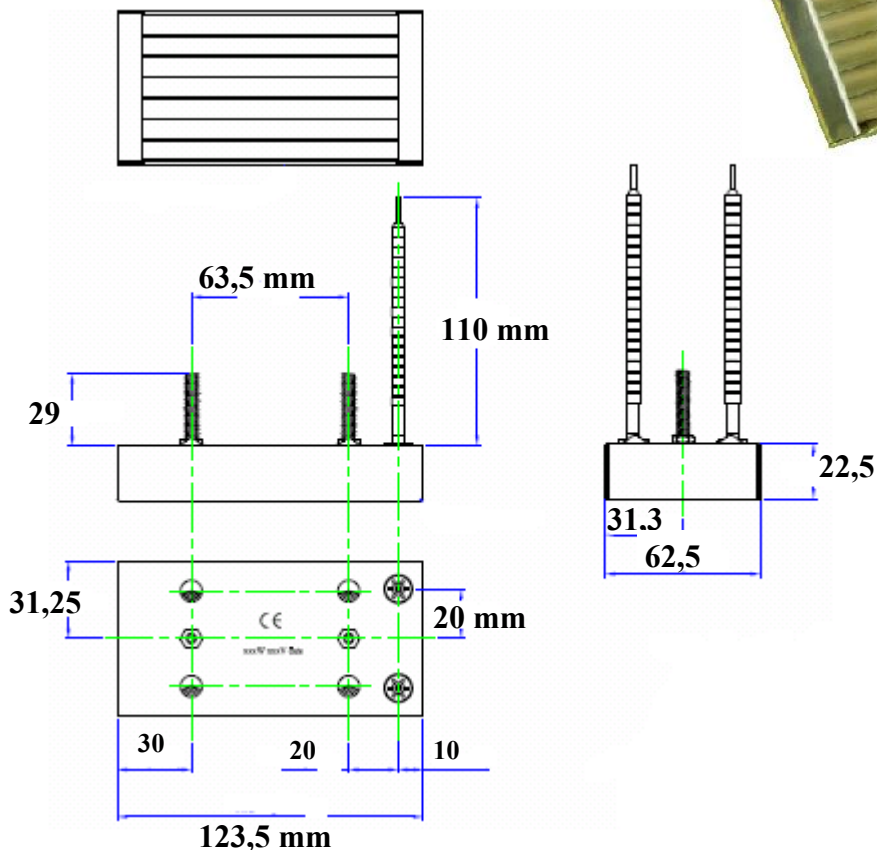
2- HQE = ELEMENTS QUARTZ 123,5 mm x 62,5 mm

Infrarouges onde moyenne.

Longueur d'onde = 1,5-5,6 microns.

Distance recommandée = 100 à 200 mm.

Fils perlés céramiques longueur 100 mm ±10 mm.



REF.	Puissance	Tension	Avec TC J	Avec TC K
HQE 500	500W	230V	HQE 500 J	HQE 500 K
HQE 400	400W	230V	HQE 400 J	HQE 400 K
HQE 250	250W	230V	HQE 250 J	HQE 250 K
HQE 150	150W	230V	HQE 150 J	HQE 150 K

INFRAROUGES A QUARTZ

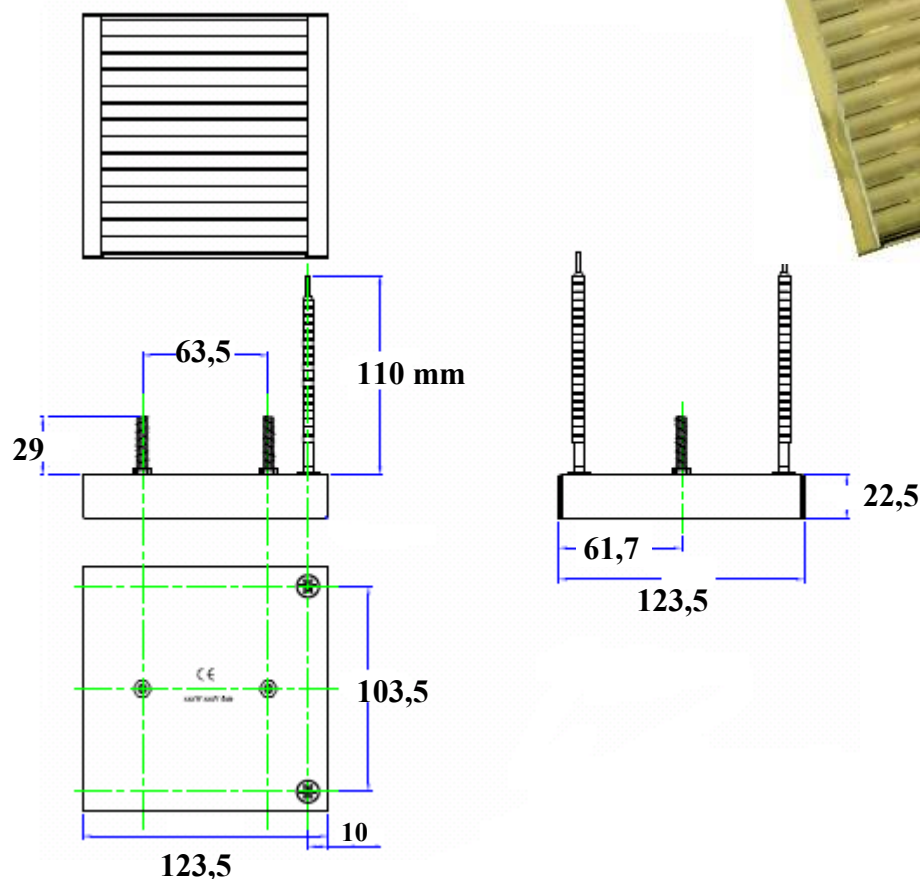
3- SQE = ELEMENTS QUARTZ 123,5 mm x 123,5 mm

Infrarouges onde moyenne.

Longueur d'onde = 1,5-5,6 microns.

Distance recommandée = 100 à 200 mm.

Fils perlés céramiques longueur 100 mm ±10 mm.



REF.	Puissance	Tension	Avec TC J	Avec TC K
SQE 1000	1 000W	230V	SQE 1000 J	SQE 1000 K
SQE 750	750W	230V	SQE 750 J	SQE 750 K
SQE 650	650W	230V	SQE 650 J	SQE 650 K
SQE 500	500W	230V	SQE 500 J	SQE 500 K
SQE 400	400W	230V	SQE 400 J	SQE 400 K
SQE 250	250W	230V	SQE 250 J	SQE 250 K
SQE 150	150W	230V	SQE 150 J	SQE 150 K

INFRAROUGES A QUARTZ

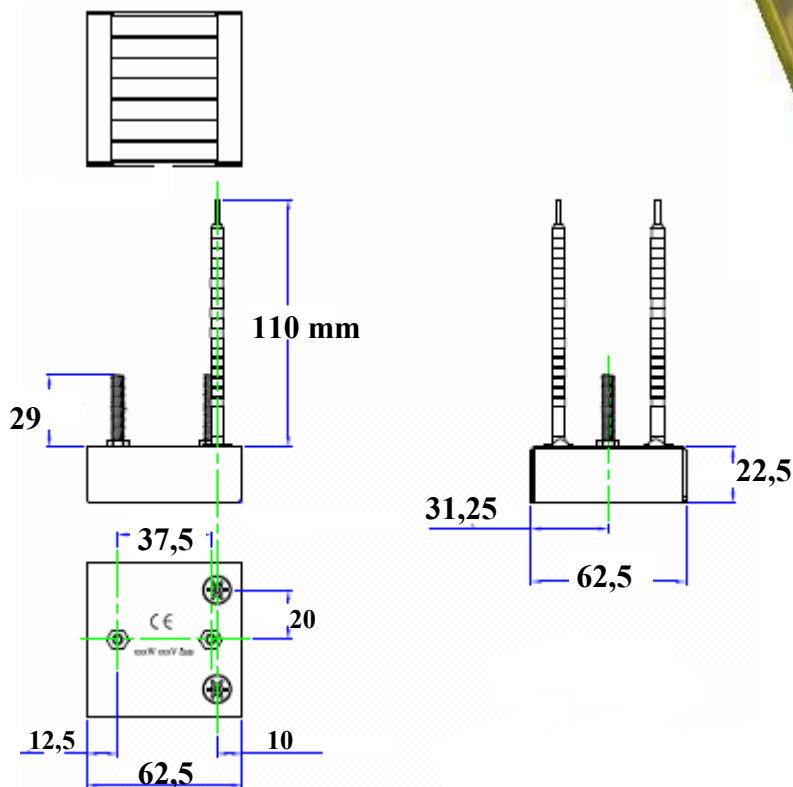
4- QQE = ELEMENTS QUARTZ 62,5 mm x 62,5 mm

Infrarouges onde moyenne.

Longueur d'onde = 1,5-5,6 microns.

Distance recommandée = 100 à 200 mm.

Fils perlés céramiques longueur 100 mm ±10 mm.



REF.	Puissance	Tension	Avec TC J	Avec TC K
QQE 250	250W	230V	QQE 250 J	QQE 250 K
QQE 150	150W	230V	QQE 150 J	QQE 150 K