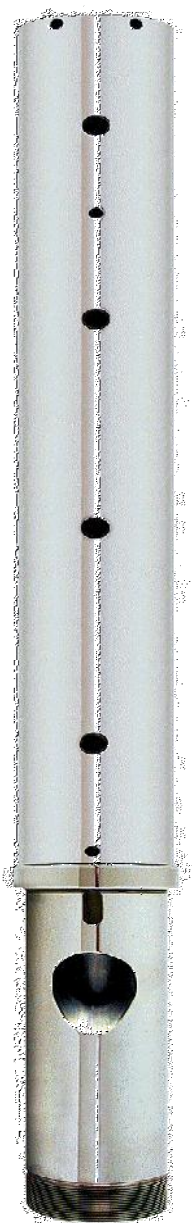


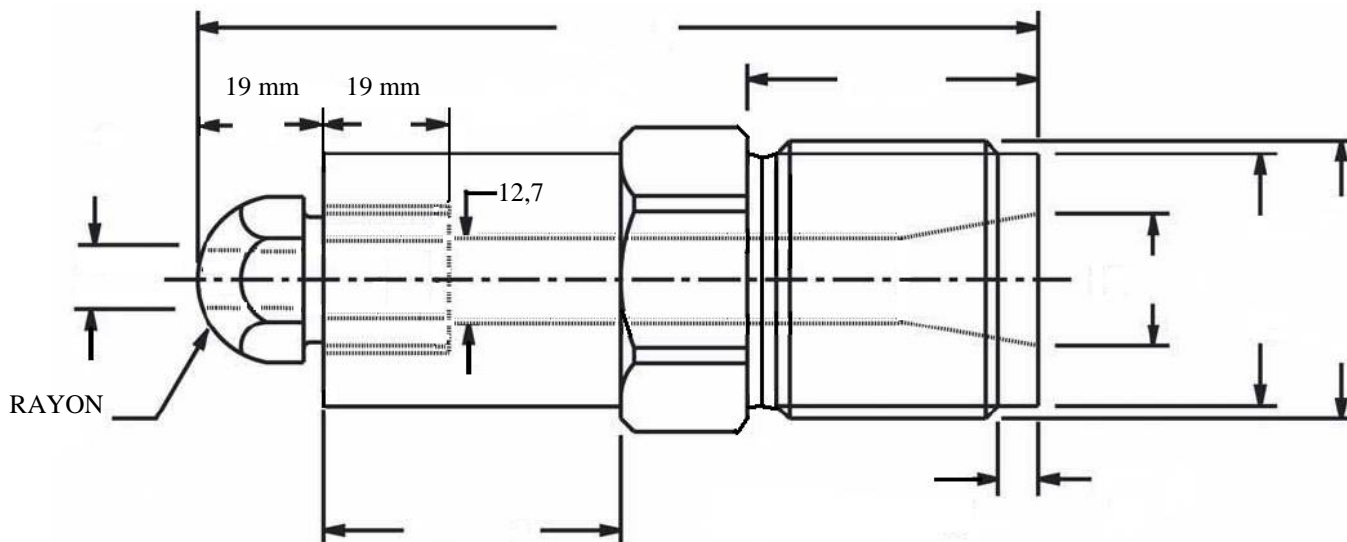
SCHROEF, CILINDER, SPUITNEUZEN & ANDERE





STANDAARD SPUITNEUZEN MET AFNEEMBAAR TIP

Prijsaanvraag / bestelling



SPUITNEUS TYPE	TOEBEHOREN
BODY DOORMETER :	FILTER REF:
DIAMETER EN SCHROEFDRAAD :	VERSPREIDING SCHIJF:
AANTAL :	NEUS ELEMENT :
NEUSTIP :	THERMOKOPPEL :
AANTAL :	

FILTERS



VERSPREIDING SCHIJF


 SCHIJF
9 GATEN

 SCHIJF MULTI
GATEN

Gelieve volgende informatie te geven:

Firma: _____ Tél: _____ Fax: _____

Contact: _____ Service: _____ Datum: _____

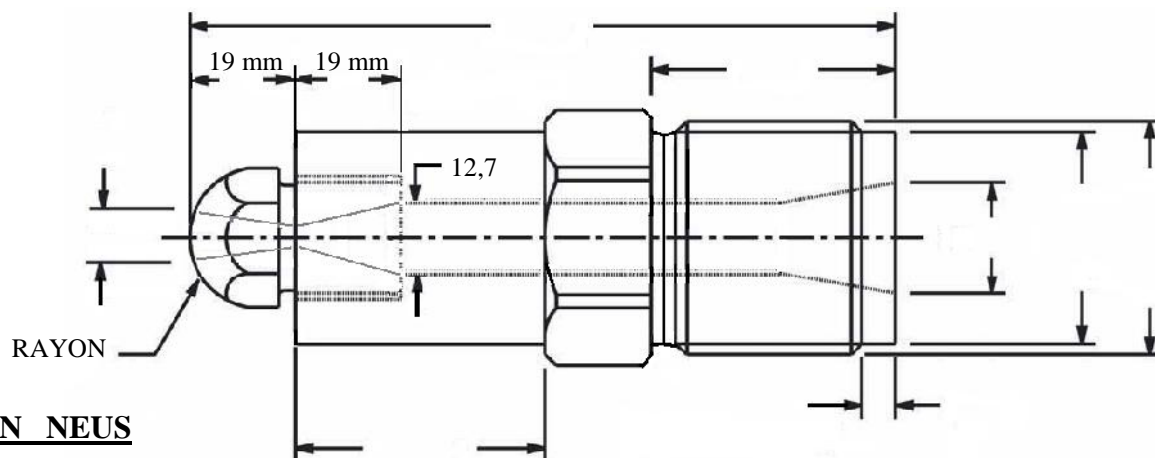
E-Mail: _____

Merk en type van de machine: _____



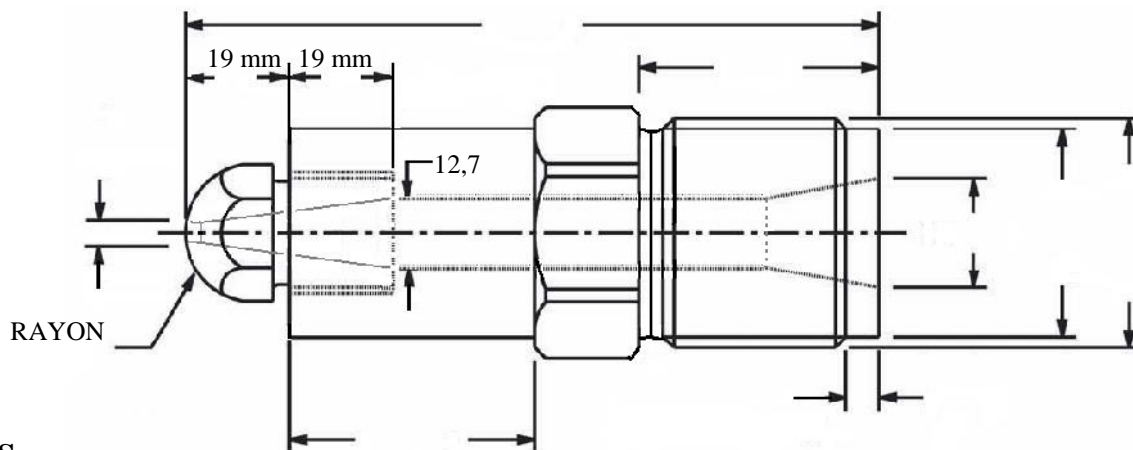
NEUS NYLON EN ABS MET AFNEEMBAAR TIP

Aanvraag / Bestelling



NYLON NEUS

NEUS TYPE : NYLON / ABS	TOEBEHOREN
BODY DOORMETER :	FILTER REF:
DIAMETER EN SCHROEFDRAAD :	VERSPREIDING SCHIJF:
AANTAL :	NEUS ELEMENT :
NEUSTIP :	THERMOKOPPEL :
AANTAL :	



ABS NEUS

Gelieve volgende informatie te geven:

Firma: _____ Tél: _____ Fax: _____

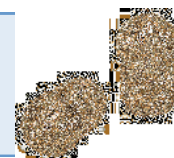
Contact: _____ Service: _____ Datum: _____

E-Mail: _____

Merk en type van de machine: _____

NEUSTIP

Aanvraag / Bestelling



GENERAL PURPOSE

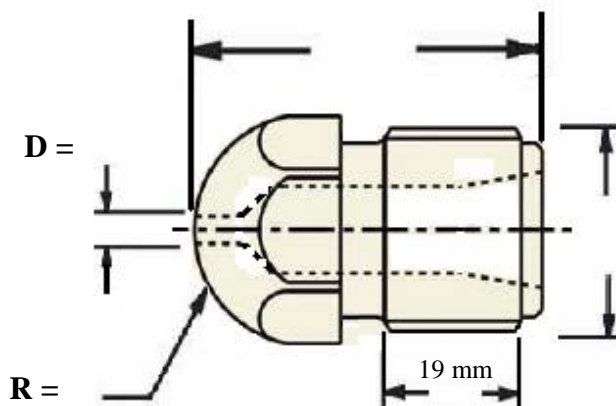
Lengte = 38 of 70 of 95 of 127 mm

D = naar keuze

R = naar keuze

HOEVEELHEID =

MACHINE MERK =



NYLON

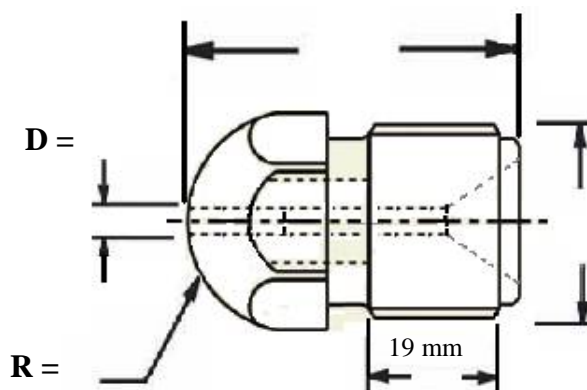
Lengte = 38 of 70 of 95 of 127 mm

D = naar keuze

R = naar keuze

HOEVEELHEID =

MACHINE MERK =



ABS

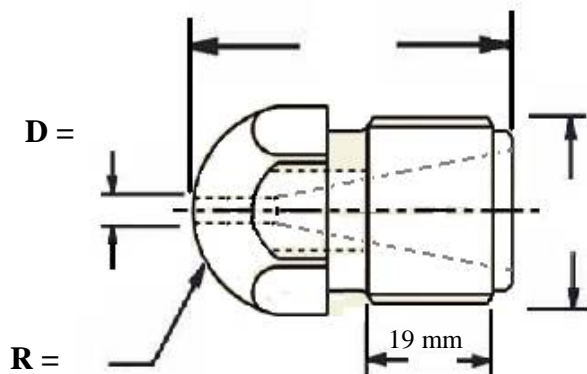
Lengte = 38 of 70 of 95 of 127 mm

D = naar keuze

R = naar keuze

HOEVEELHEID =

MACHINE MERK =



Gelieve volgende informatie te geven:

Firma: _____ Tél: _____ Fax: _____

Contact: _____ Service: _____ Datum: _____

E-Mail: _____

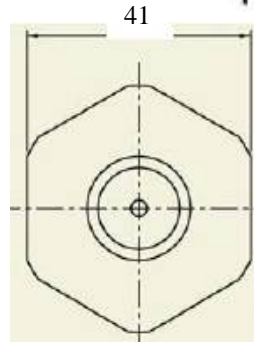
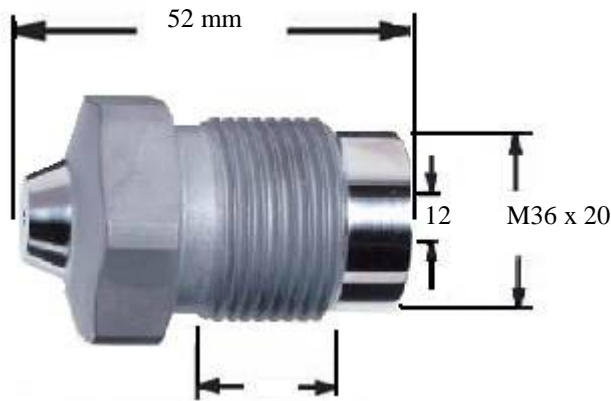
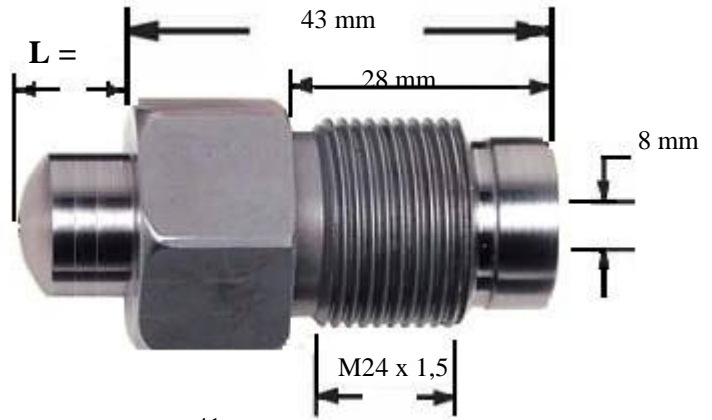
Merk en type van de machine: _____

AFNEEMBAAR TIP OEM
Aanvraag / Bestelling

TIP ARBURG

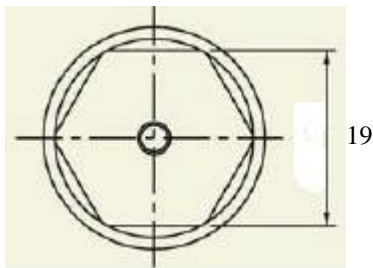
L = mm

HOEVEELHEID =



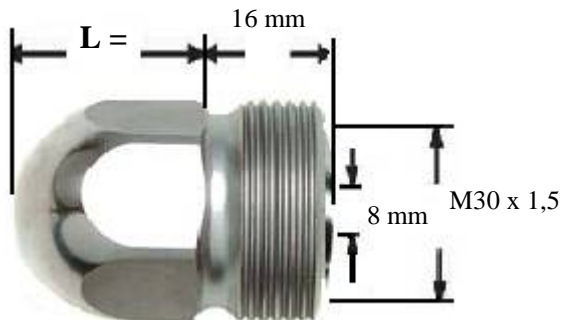
NIEUW TIP ARBURG

HOEVEELHEID =



TIP DEMAG

HOEVEELHEID =



TIP KLOCKNER

L = mm

HOEVEELHEID =

AFNEEMBAAR TIP OEM

Aanvraag / Bestelling

FILTERS VOOR SPUITNEUS:



KLEIN	MIDDEL	GROOT
Compatibel HASCO		Compatibel KONA
Dia = 14 mm	Dia = 16 mm	Dia = 22 mm
Lengte = 45 mm	Lengte = 67 mm	Lengte = 101,6 mm
	Tot 800 ton machine	
HOEVEELHEID =	HOEVEELHEID =	HOEVEELHEID =

VERSPREIDINSCHIJF EN FILTERS:

VERSPREIDINSCHIJF



9 gaten diameter. = 1,1mm
Diameter = 19mm



37 gaten diameter 0,8mm
Of 49 gaten diameter 0,65mm
diameter = 16mm x Ep = 5mm

Gelieve volgende informatie te geven:

Firma: _____ Tél: _____ Fax: _____

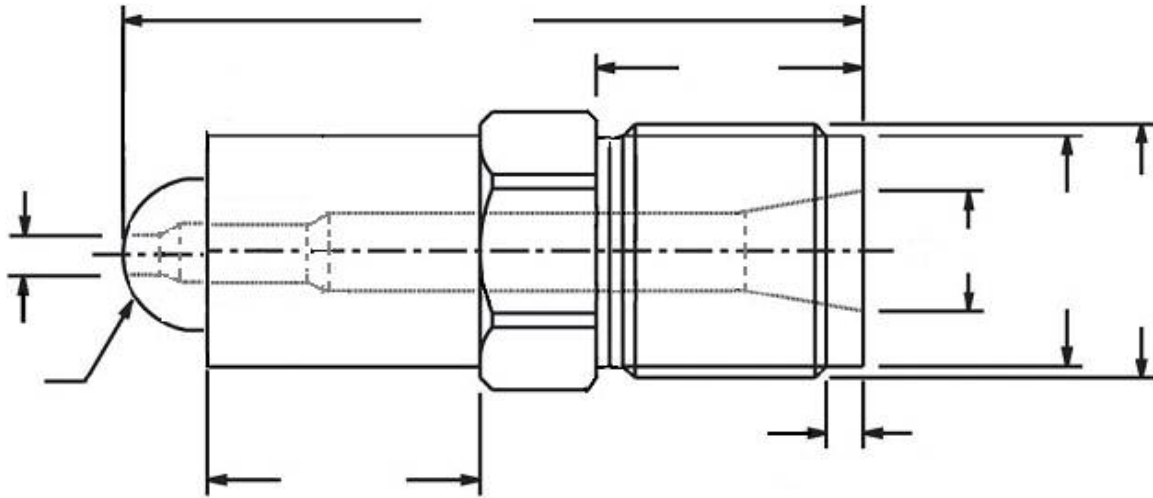
Contact: _____ Service: _____ Datum: _____

E-Mail: _____

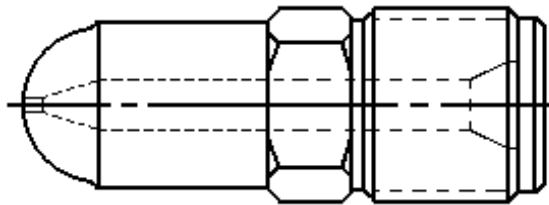
Merk en type van de machine: _____

SPUITNEUS

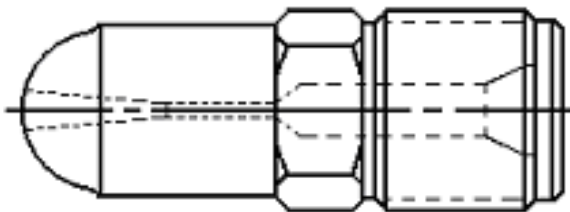
Aanvraag / Bestelling



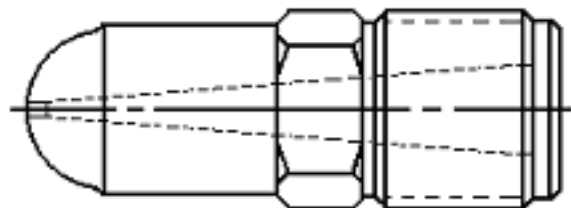
NEUS TYPE : _____	TOEBEHOREN
BODY DOORMETER:	NEUSKRAAG
SCHROEFDRAAD :	THERMOKOPPEL
HOEVEELHEID :	



ALGEMENE DOELEINDEN



NYLON



ABS

Gelieve volgende informatie te geven:

Firma: _____ Tél: _____ Fax: _____

Contact: _____ Service: _____ Datum: _____

E-Mail: _____

Merk en type van de machine: _____